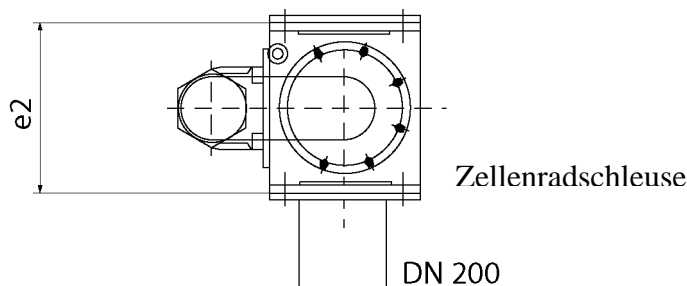
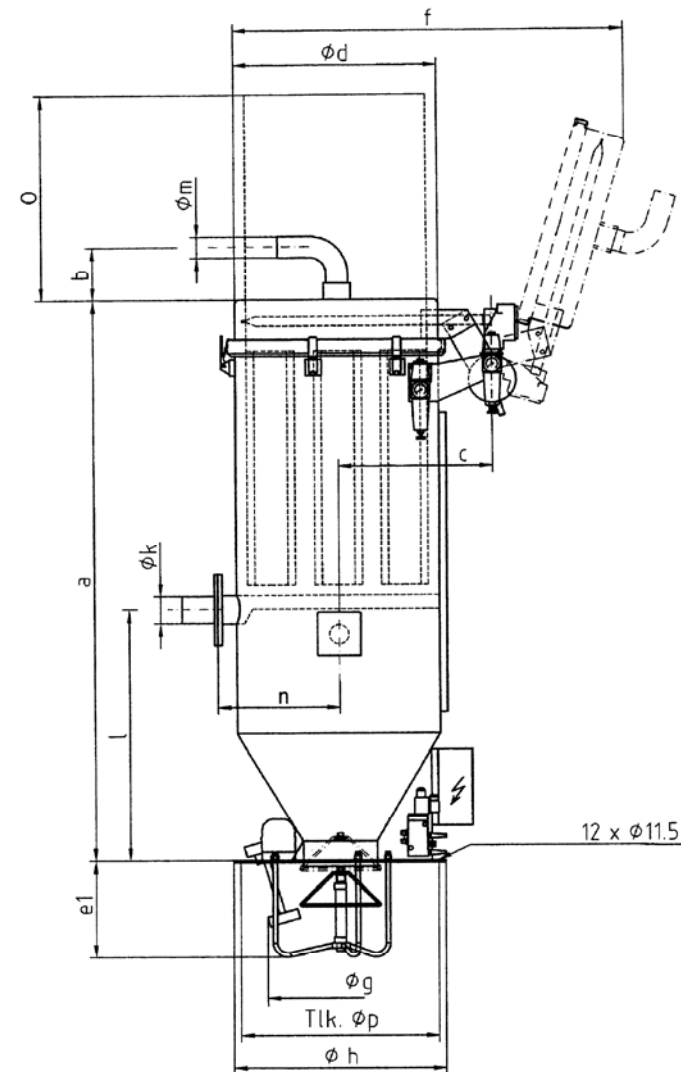


Saugfördergerät Typ SFG 2 / 3 / 6



Typ	SFG2	SFG3	SFG6
a	910	1200	1400
b	150	150	150
c	340	340	430
Ød	380	380	560
e1	260	260	260
e2	320	320	320
f ca.	800	800	1100
Minstdurchmesser für Nachbehälter Øg	400	400	420
Øh	484	484	587
Øk	50/65/80		
l	400	400	420
Øm	60	60	60
n	300	240	330
Platzbedarf für Filterwechsel o ca.	250	480	480
Øp	448	448	551
Filterfläche Schläuche [m ²]	0,6	1,3	2,7
Filterfläche Patronen [m ²]	2,2	4,4	8,8
Anzahl Filterschläuche	9	9	19
Anzahl Filterpatronen	2	2	4
Anzahl Membranventile	1	1	3
Nettovolumen Produktbehälter [l]	24	24	63
Eigengewicht ca. [kg]	50	60	100
Leistung Seitenkanalverdichter [kW]	2,2-7,5		