

## Entleerstation für Oktabin und BigBag

- ➔ mannlos
- ➔ platzsparend
- ➔ wartungsfrei
- ➔ min. Betriebskosten

Mannlose Restlosentleerung ohne Anheben, Kippen oder Umdrehen des vollen Gebindes und den damit verbundenen Problemen

Einfach mit Hubwagen Gebinde anfahren, Folie/Sack einspannen und die Absaugung kann ohne Aufsicht und Gefahr der Unterbrechung automatisch erfolgen. Die Gebinde werden dabei restlos entleert.



### OKTOMAT® ECO „einfach genial“



Über die Sackhebe-Automatik wird die flexible Gebindewand nach oben und innen gezogen. Dadurch verengt sich der Sack und das im Randbereich befindliche Schüttgut muß zur mittigen Absaugstelle hin nachfließen. Zum Ende der Entleerung wird das Gebinde vom Boden weggehoben und dadurch eine Restlosentleerung ermöglicht.

Mittels Vibrations-Saugkopf wird das Schüttgut aufgelockert und zum Nachfließen gebracht. Der Saugkopf schwimmt und vibriert im Material und löst dabei Verklumpungen auf.



Saugkopf XL-80



Saugkopf S-38 / 50

Der Hebering ist für BigBag Schlaufen und Folien-Inlets gleichermaßen geeignet. Es kann unkompliziert von niedrigen auf höhere Gebinde umgestellt werden. Der OKTOMAT® bewältigt problemlos die gängigen Industriegebindetypen, wie



#### BigBag

alle Gebinde mit Schlaufen

#### Oktabin

alle Gebinde mit Folieninlet

#### FIBC, Gitterboxen, etc

Großgebinde mit Folieninlet

Mit dem Vibrationssaugkopf können alle rieselfähigen Schüttgüter abgesaugt werden. Für kantige, pulverige und faserige Schüttgüter und schwierige Fälle stehen die OKTOMAT® Baureihen SOS, Clean und Powder mit einzigartigen Optionen zur Verfügung.



## OKTOMAT® Hebering „einfach genial“



Folienspannung einfach öffnen      Folie einspannen      BigBag Schlaufen einhängen

### Standardausrüstung

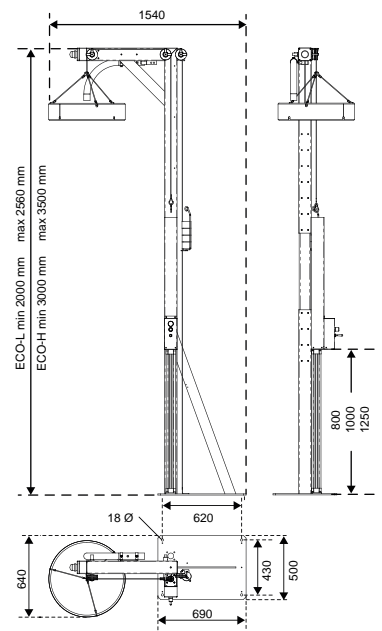
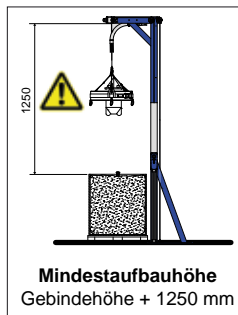
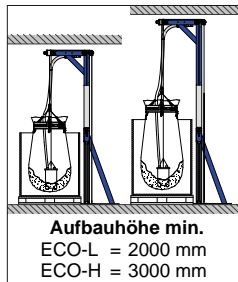
- Säulen-Ausführung aus Stahl, pulverbeschichtet
- Höhenverstellbar ECO-L 9-fach  
ECO-H 4-fach
- Universalhebering aus Edelstahl Ø 600 mm für Folieninlets und BigBag-Schlaufen
- Sackhebekraft stufenlos einstellbar bis 1500 N (150kg)
- Saugkopf Typ S, Förderrohr- Ø 38 / 50 mm aus Edelstahl 1.4301
- Hubzylinder ECO-L 800 mm  
ECO-H 1000 mm



### Optionen

- Steuerung einstellbare Restentleerzeit (Option 1)
- Automatische Weiterschaltung auf einen 2. OKTOMAT (Option 2)
- Sondersaugkopf (Option 3)  
XL-80 aus Edelstahl 1.4301  
Förderrohr- Ø 38 / 50 / 65 / 80 mm
- Zusatzgewicht (Option 4) für Saugkopf S-38 / 50
- Druckluftvibrator/en (Option 5) für Saugkopf
- Abdeckschürze aus PVC für Gebinde + Hebering
- Sonderhebering Ø 300 / 400 / 800 mm
- Fahrradrahmen
- 300 mm Sockelelement
- Verlängerungssatz ECO-L 2960 mm max.  
ECO-H 3900 mm max.
- Hubzylinder bei Option Verlängerungssatz  
ECO-L 1000 mm / ECO-H 1250 mm

# ECO-L ECO-H



Alle OKTOMAT®-Produkte von HELIOS sind international patentrechtlich geschützt!

Saugkopf: Europ.Patent-Nr. EP 07 65 829 B1  
United States Patent No. 6.036.408  
Sackhebeverfahren: Europ.Patent-Nr. EP 08 19 628 B1  
United States Patent No. 5.944.455  
Hebering/Spanngurt: Deutsch.Patent-Nr. DE 19 852 259 C2